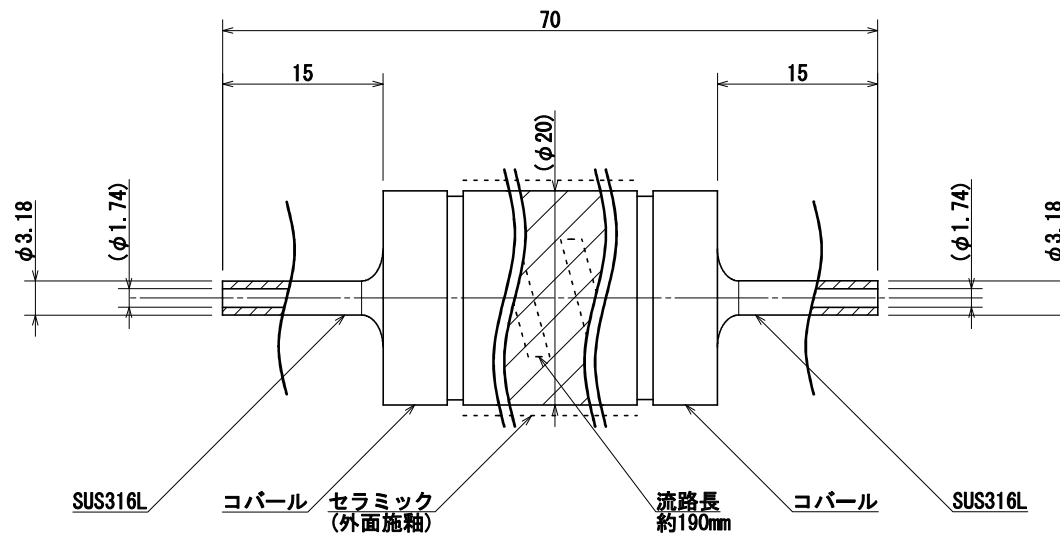


仕様	螺旋穴絶縁パイプ
型番	CB-HE-1/8
お問合せ 電話番号	東京 CMB営業部 03-3295-5671 大阪 CMB営業部 06-6532-1301
カワソーテクセル株式会社	



#### お取り扱い上の注意事項

- ※使用する媒体は、非腐食性のガスを推奨します。
- ※SUSパイプに継手を取り付ける場合、接合部に衝撃、曲げおよびねじり等の応力が急激に掛からないように注意してください。  
(工具で継手ボディを固定し、ナットを回して固定してください。)
- ※寸法、仕様を予告なく変更する場合がありますのでご了承ください。

品名：螺旋穴絶縁パイプ (CB-HE-1/8)