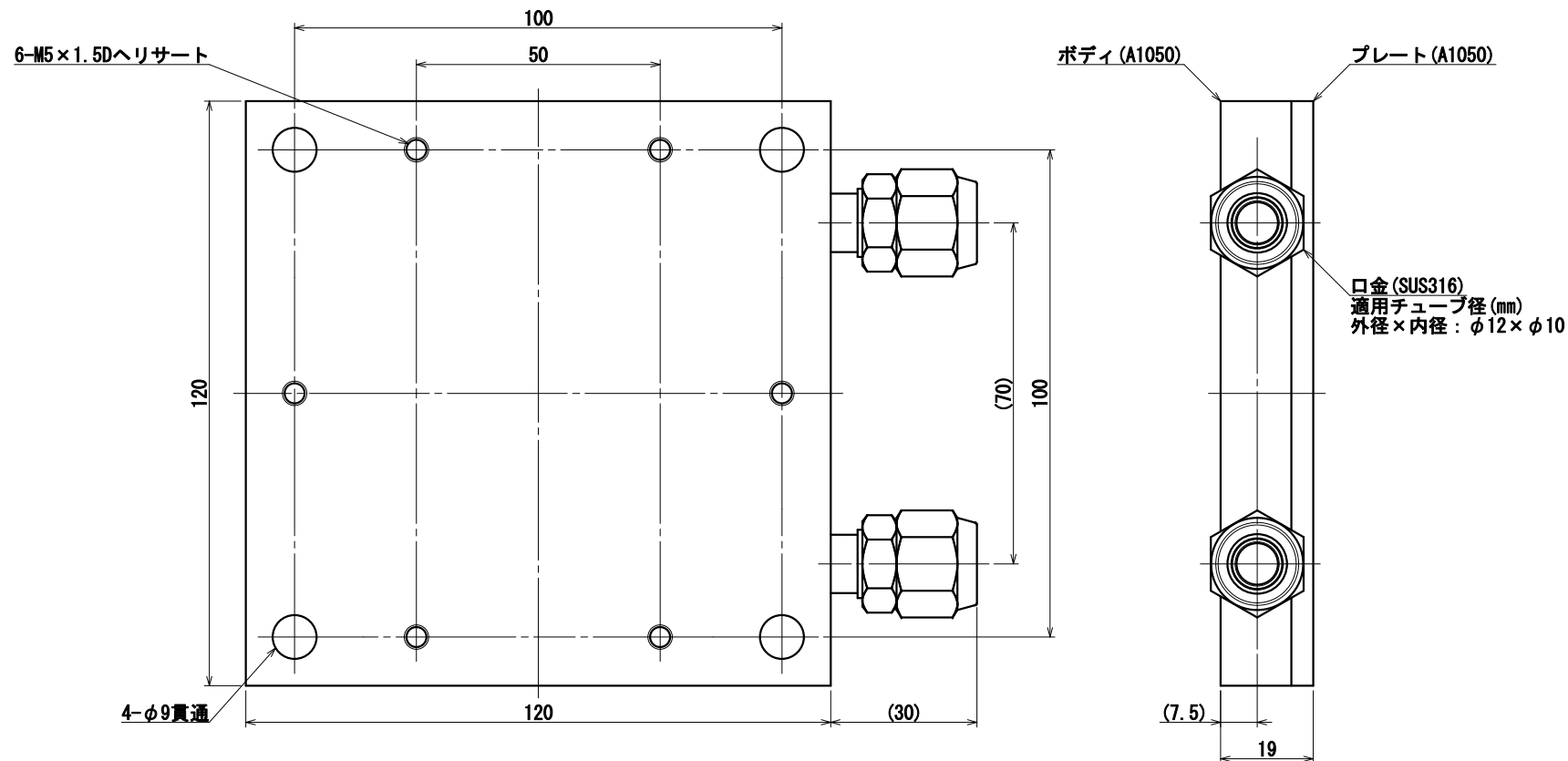


製品名	アルミ製水冷ヒートシンク
型番	HS-A120
お問合せ 電話番号	東京 CMB営業部 03-3295-5671 大阪 CMB営業部 06-6532-1301
カワソーテクセル株式会社	

ver. 1.0.1



仕様

- ・冷却面にはツールマーク(加工痕)があります。
- ・ヒートシンクの性能確保のため、製品の平面度及び平行度を0.02mm以下にしています。
- ・ねじ部は、市販のボルト(JIS B0209-1 はめ合い区分: 中)が通ります。
- ・ボディとプレートの接合部には段差(0.5~1.0mm程度)があります。
ただし、プレートはボディより外側に出ておりません。

お取り扱い上の注意事項

- ※冷媒は、純水または腐食防止剤入りの不凍液を推奨します。
- ※純水を使用した場合においても、循環水中のイオン濃度上昇を防ぐため、イオン交換ユニットの設置を推奨します。
- ※市水、工業用水等は、アルミを腐食する恐れがありますので、ご使用はお控えください。
- ※ヒートシンクの性能確保のため、製品の平面度及び平行度を0.02mm以下にしています。
- ※口金にチューブを取り付ける際、口金/アルミ間の接合部に力が掛からないように、工具で固定してください。
- ※寸法、仕様を予告なく変更する場合がありますのでご了承ください。