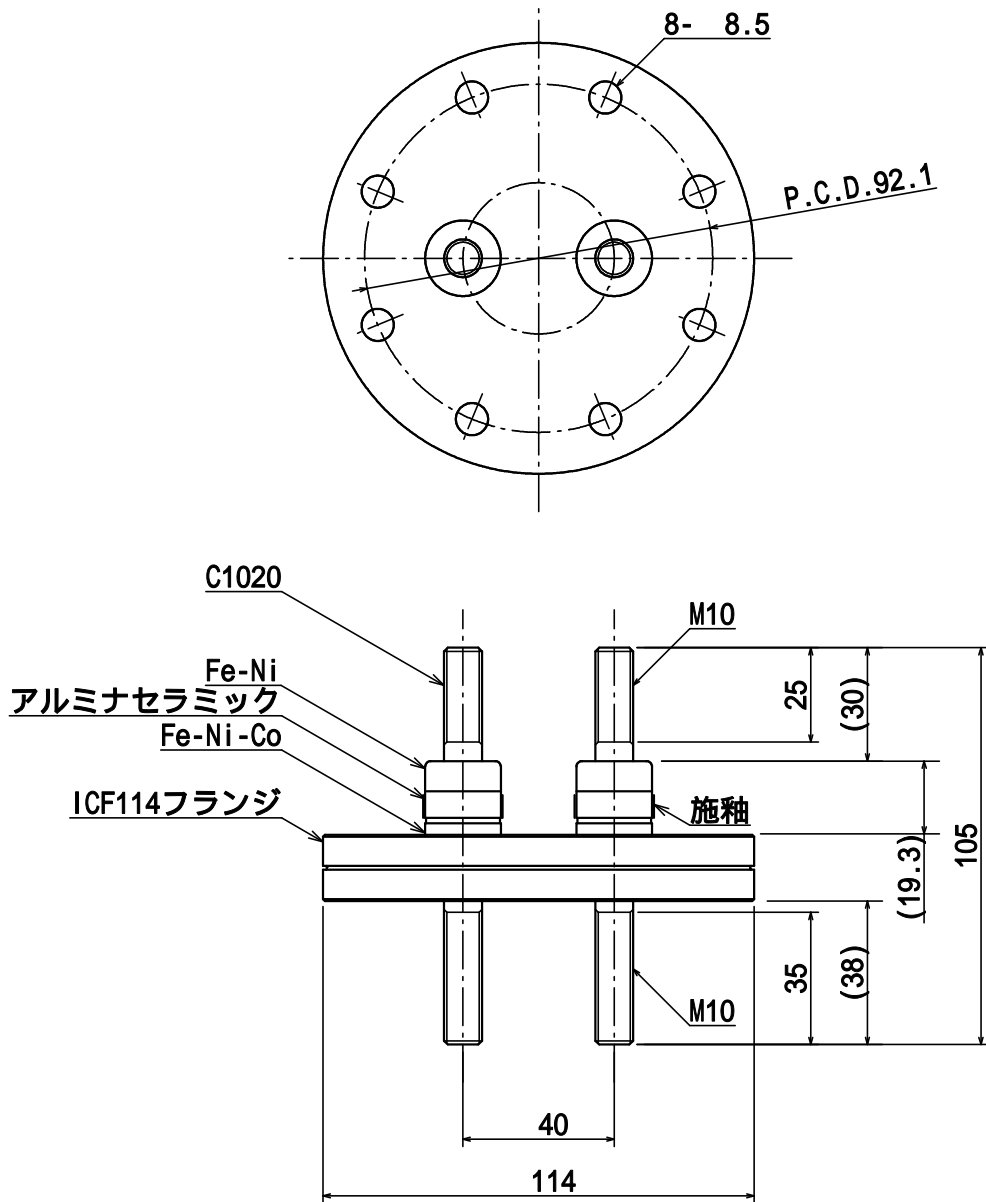


仕様	3kV-200A ICF114フランジ付 2P
型番	PF-CM10-3kV-200A-I114-2
お問合せ 電話番号	東京 CMB営業部 03-3295-5671
	大阪 CMB営業部 06-6532-1301
カワソーテクセル株式会社	



型番 : PF-CM10-3kV-200A-I114-2

SUSナットを使用して電極に圧着端子を取り付けた場合、電極と圧着端子の接触の仕方によって、SUSナットが高温になる恐れがありますのでご注意ください。詳しくは、当社HP内のコラムをご覧ください。