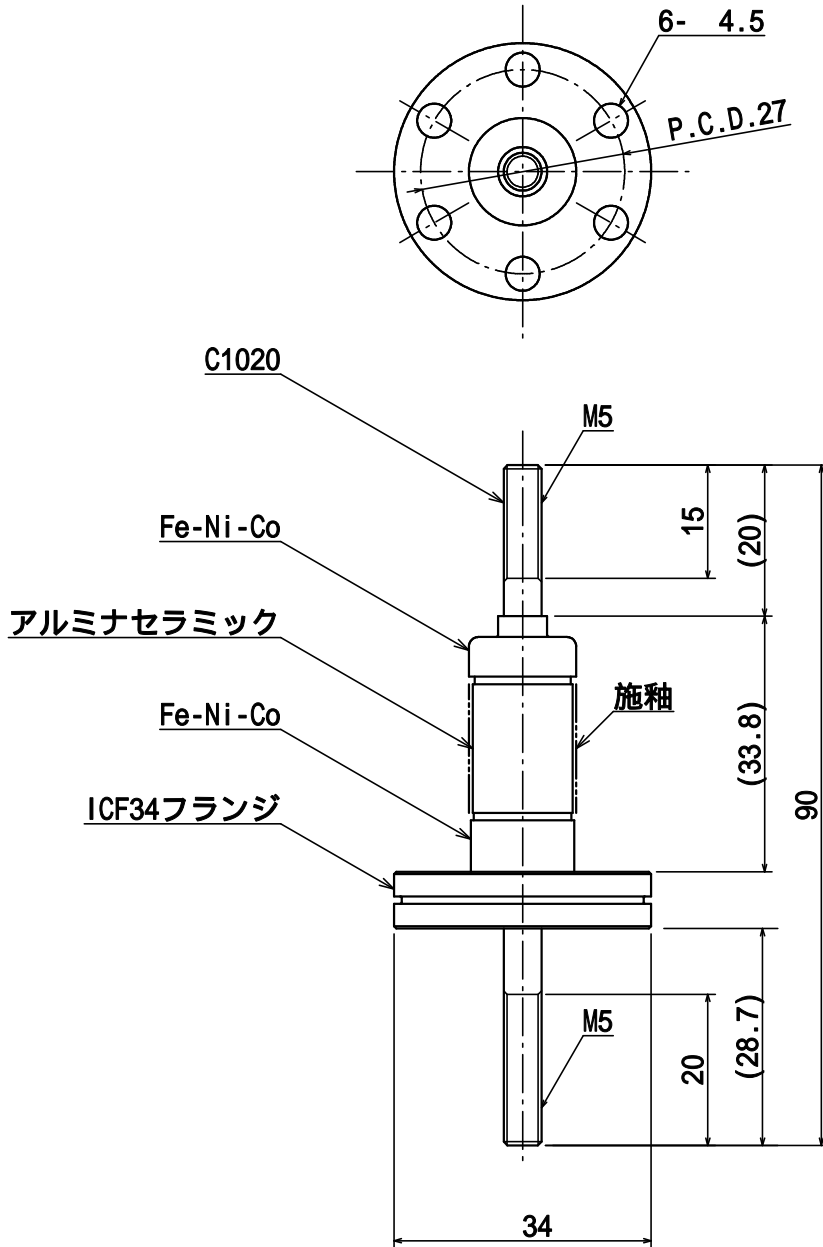


仕様	5kV-70A ICF34フランジ付 1P
型番	PF-CM5-5kV-70A-134-1
お問い合わせ 電話番号	東京 CMB営業部 03-3295-5671
	大阪 CMB営業部 06-6532-1301
カワソーテクセル株式会社	



型番 : PF-CM5-5kV-70A-134-1

SUSナットを使用して電極に圧着端子を取り付けた場合、電極と圧着端子の接触の仕方によって、SUSナットが高温になる恐れがありますのでご注意ください。詳しくは、当社HP内のコラムをご覧ください。