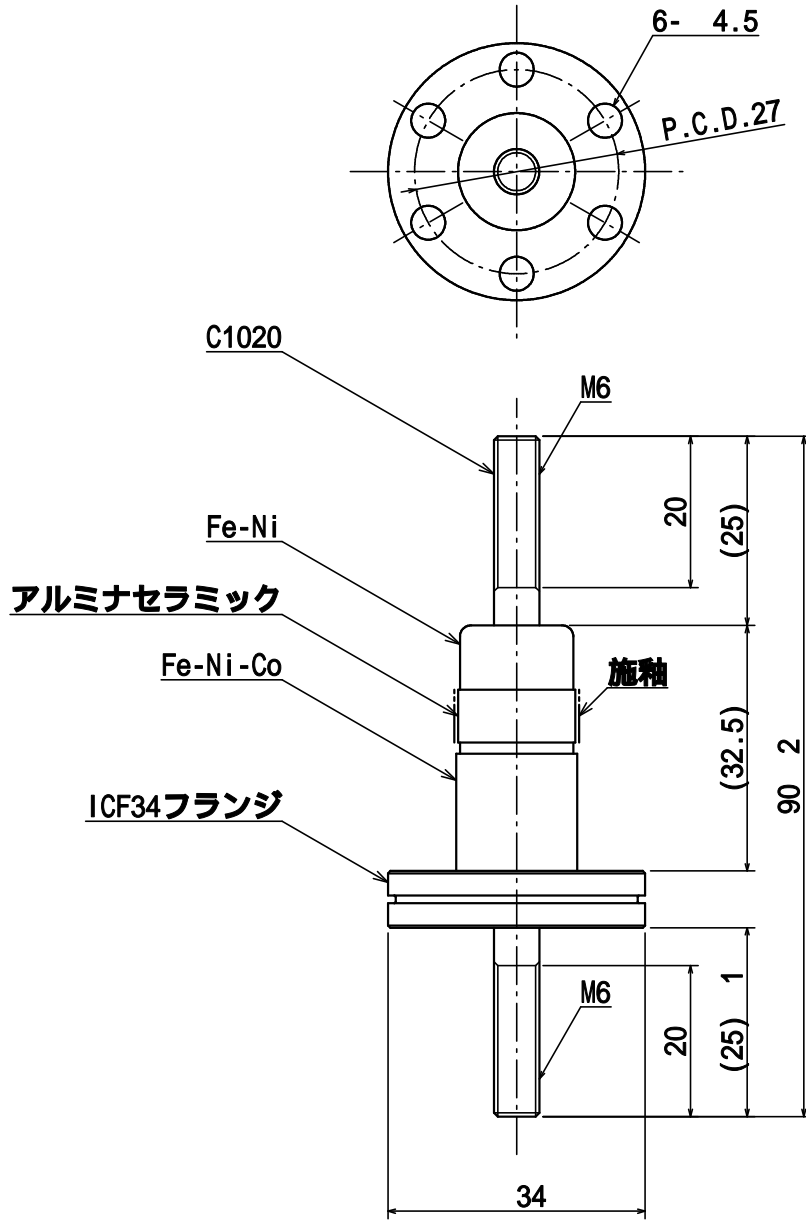


| | |
|----------------|------------------------|
| 仕様 | 3kV-100A ICF34フランジ付 1P |
| 型番 | PF-CM6-3kV-100A-I34-1 |
| お問い合わせ 電話番号 | 東京 CMB営業部 03-3295-5671 |
| | 大阪 CMB営業部 06-6532-1301 |
| カワソーテクセル株式会社 | |



型番 : PF-CM6-3kV-100A-I34-1

真空側電極を伸ばしたLタイプもあります。
 (1寸法60mm, 2寸法125mm)
型番 : PF-CM6-3kV-100A-L-I34-1

SUSナットを使用して電極に圧着端子を取り付けた場合、電極と圧着端子の接触の仕方によって、SUSナットが高温になる恐れがありますのでご注意ください。詳しくは、当社HP内のコラムをご覧ください。