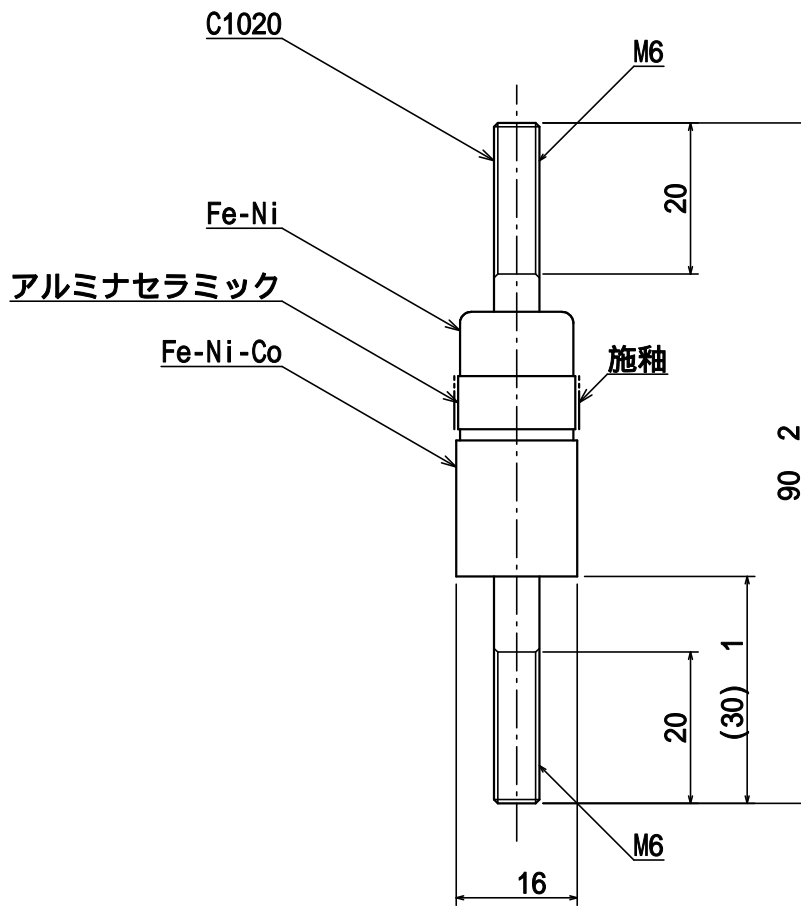


仕様	3kV-100A
型番	PF-CM6-3kV-100A
お問い合わせ 電話番号	東京 CMB営業部 03-3295-5671
	大阪 CMB営業部 06-6532-1301
カワソーテクセル株式会社	



型番：PF-CM6-3kV-100A

真空側電極を伸ばしたLタイプもあります。
 (1寸法65mm, 2寸法125mm)
 型番：PF-CM6-3kV-100A-L

SUSナットを使用して電極に圧着端子を取り付けた場合、電極と圧着端子の接触の仕方によって、SUSナットが高温になる恐れがありますのでご注意ください。詳しくは、当社HP内のコラムをご覧ください。