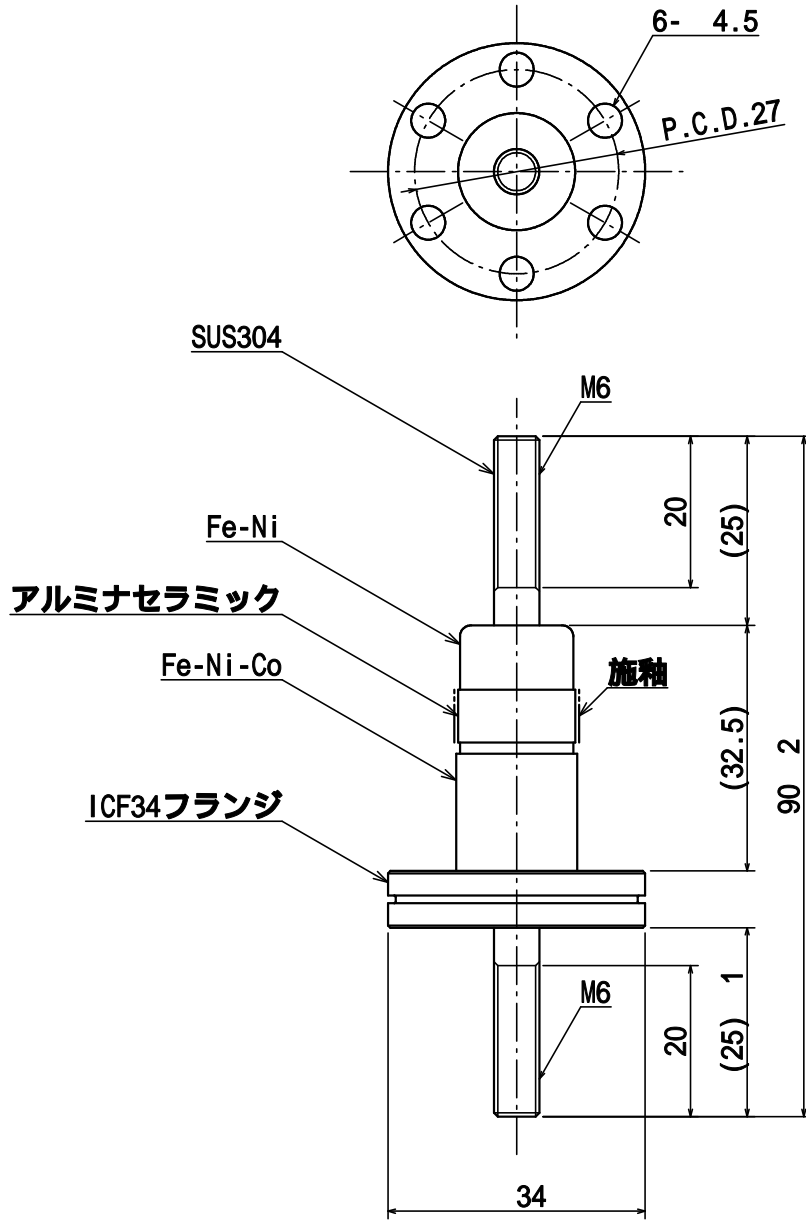


仕様	3kV-10A ICF34フランジ付 1P
型番	PF-SM6-3kV-10A-I34-1
お問い合わせ 電話番号	東京 CMB営業部 03-3295-5671
	大阪 CMB営業部 06-6532-1301
カワソーテクセル株式会社	



型番 : PF-SM6-3kV-10A-I34-1

真空側電極を伸ばしたLタイプもあります。
 (1寸法60mm, 2寸法125mm)
 型番 : PF-SM6-3kV-10A-L-I34-1