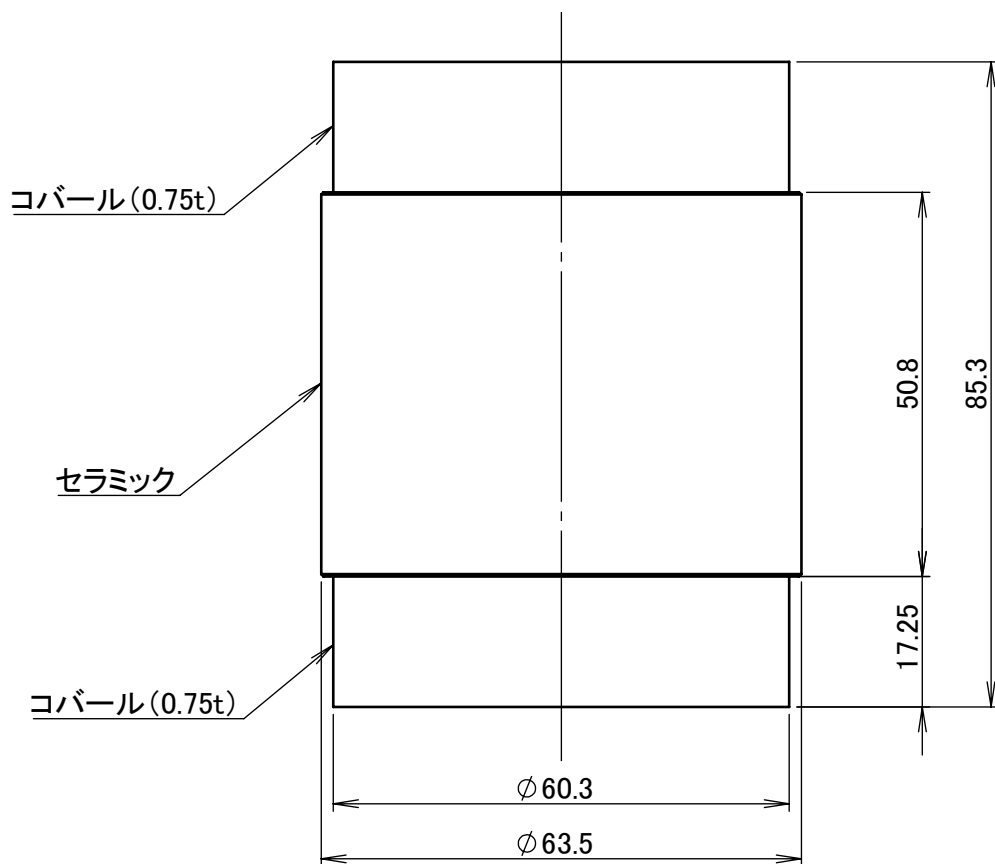
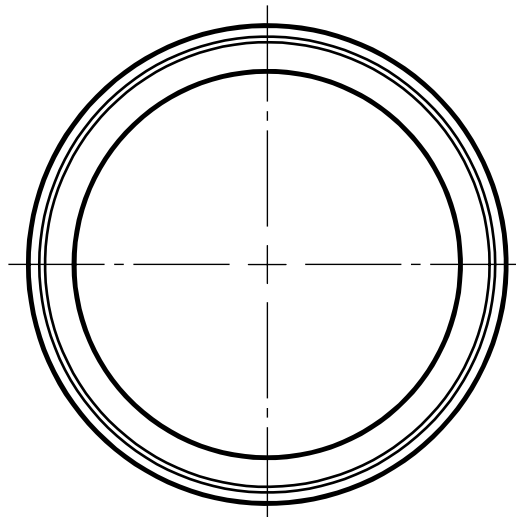
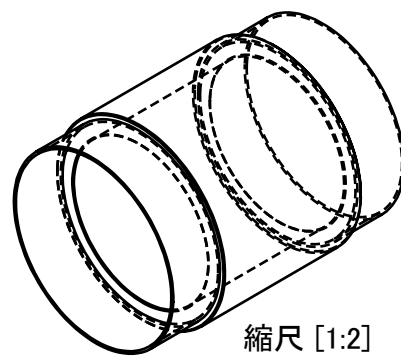


仕様	絶縁継手
型番	VE-K30KV
お問合せ 電話番号	東京 CMB営業部 03-3295-5671 大阪 CMB営業部 06-6532-1301
カワソーテクセル株式会社	



お取り扱い上の注意事項

※寸法、仕様を予告なく変更する場合がありますのでご了承ください。

品名:絶縁継手 (VE-K30KV)