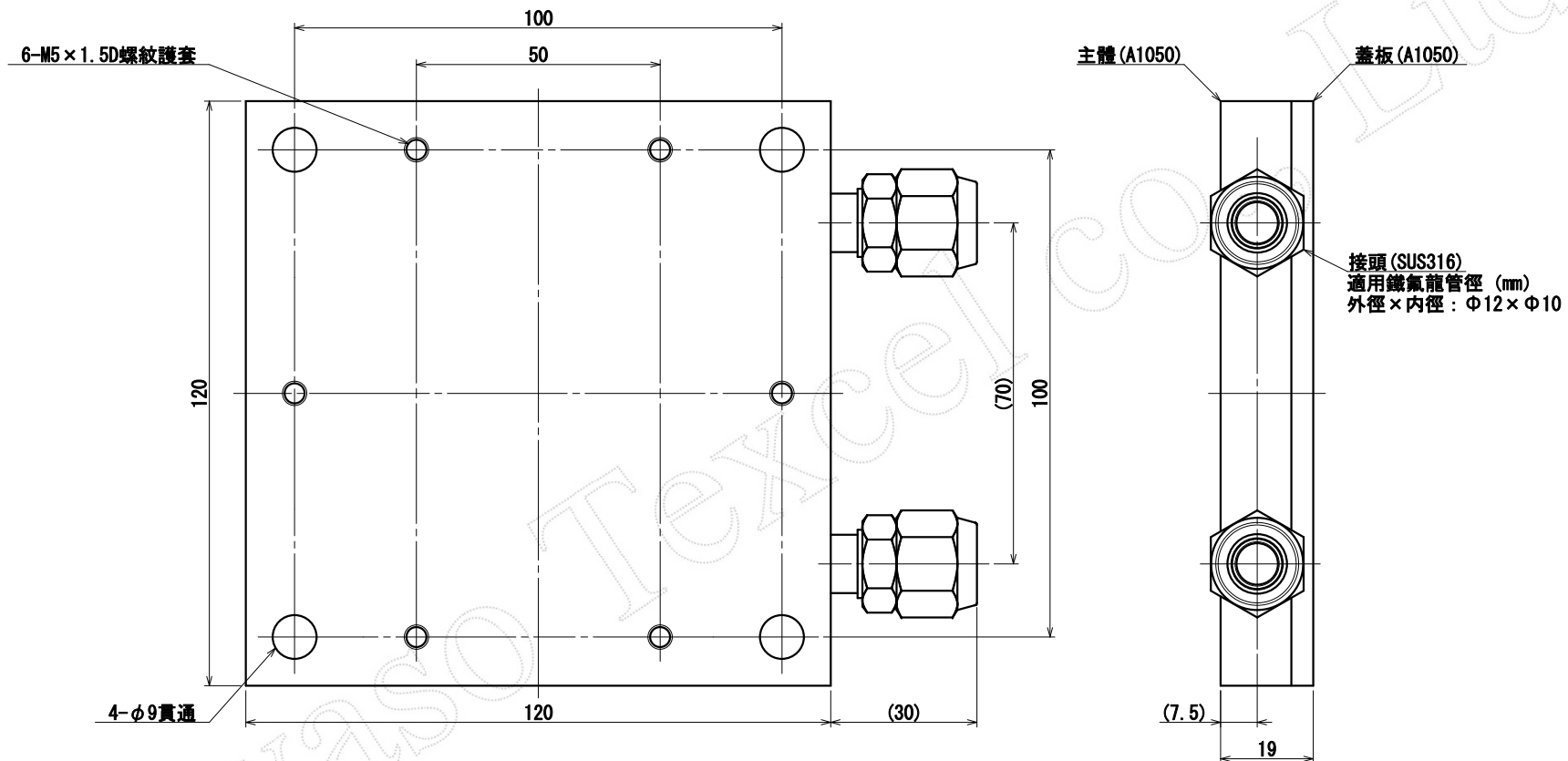


商品名	鋁製水冷散熱板
型號	HS-A120
電子郵件	osaka-sales@kawasotexcel.co.jp
電話番号	+81-6-6532-1301
Kawasotexcel Co., Ltd.	

ver. 1.0.0



重量: 約0.70kg

#### 規格

- ※冷卻面可能會留有研磨加工的痕跡。
- ※為確保散熱性能，本產品平面度和平行度均控制在0.02mm以內。
- ※螺紋部分適配市面上流通的螺絲。(規格: JIS B0209-1)
- ※主體和蓋板的接合部會有段差(0.5~1.0mm)產生。但，蓋板的位置不會超出主體的範圍。

#### 使用注意事項

- ※推薦使用純水或含有防腐蝕劑的不凍液做為冷卻水。
- ※使用純水時，為防止循環水中的離子濃度上升，推薦使用離子交換器。
- ※請勿使用自來水、工業用水等可能會使鋁腐蝕的冷卻水。
- ※將水管接上水冷散熱板時，請使用工具固定接頭。
- ※請勿直接施力於接頭上，以確保接頭及本體間的接合強度。
- ※尺寸及規格可能不經預告進行變更。敬請見諒。