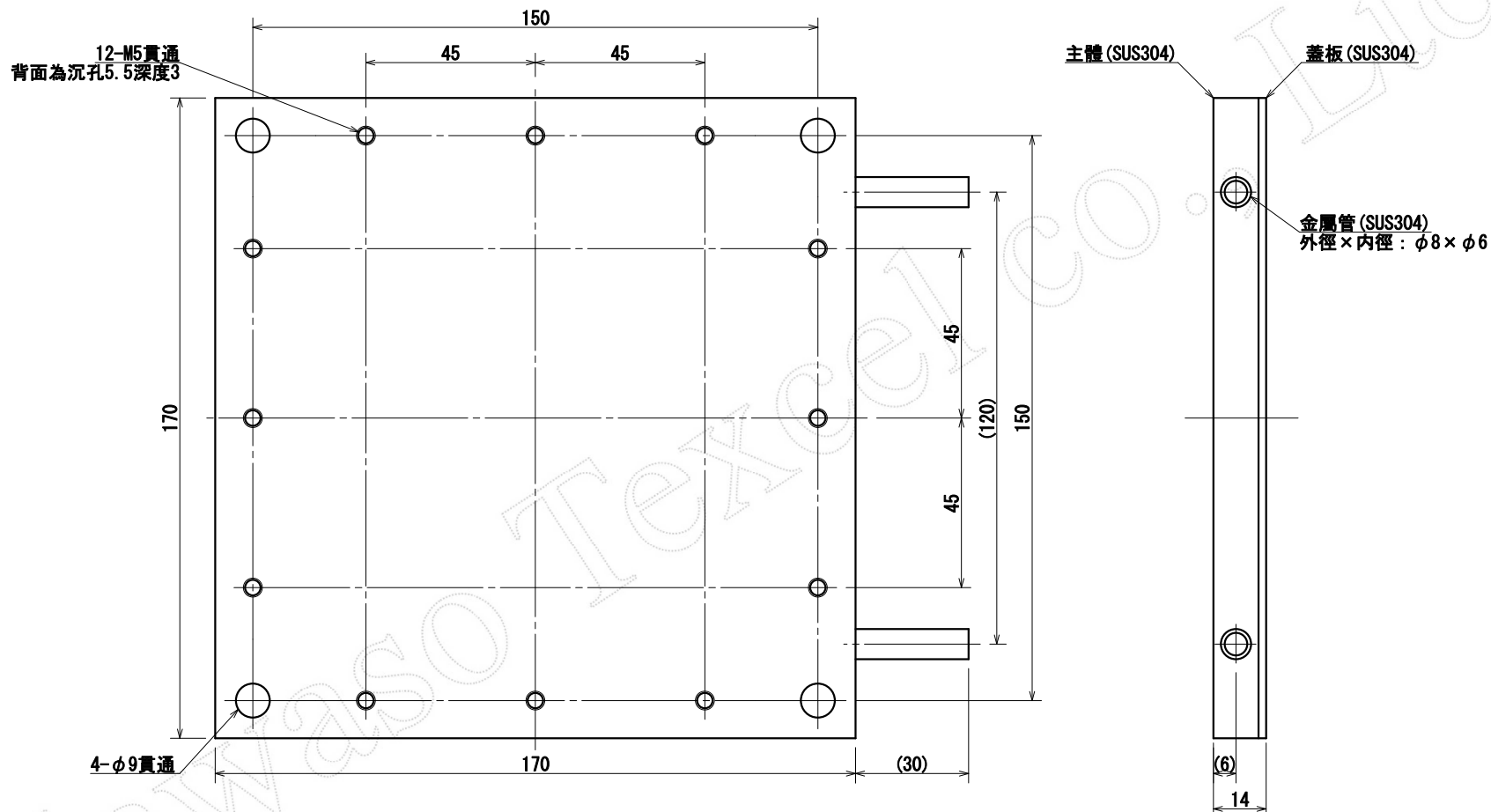


商品名	SUS製水冷散熱板
型號	HS-S170P
電子郵件	osaka-sales@kawaso-textcel.co.jp
電話番号	+81-6-6532-1301
KawasoTextcel Co., Ltd.	

只有接頭部分使用金屬管，本體內部沒有埋管。  
(可以安裝上對應外徑  $\phi 8$  的轉接頭)

ver. 1. 0. 0



重量: 約2.4kg

#### 規格

- ※冷卻面可能會留有研磨加工的痕跡。
- ※為確保散熱性能，本產品平面度和平行度均控制在0.02mm以內。
- ※螺紋部分適配市面上流通的螺絲。(規格: JIS B0209-1)
- ※主體和蓋板的接合部會有段差(0.5~1.0mm)?生。
- 但，蓋板的位置不會超出主體的範圍。

#### 使用注意事項

- ※將水管接上水冷散熱板時，請使用工具固定接頭。
- 請勿直接施力於接頭上，以確保接頭及本體間的接合強度。
- ※尺寸及規格可能不經預告進行變更。敬請見諒。