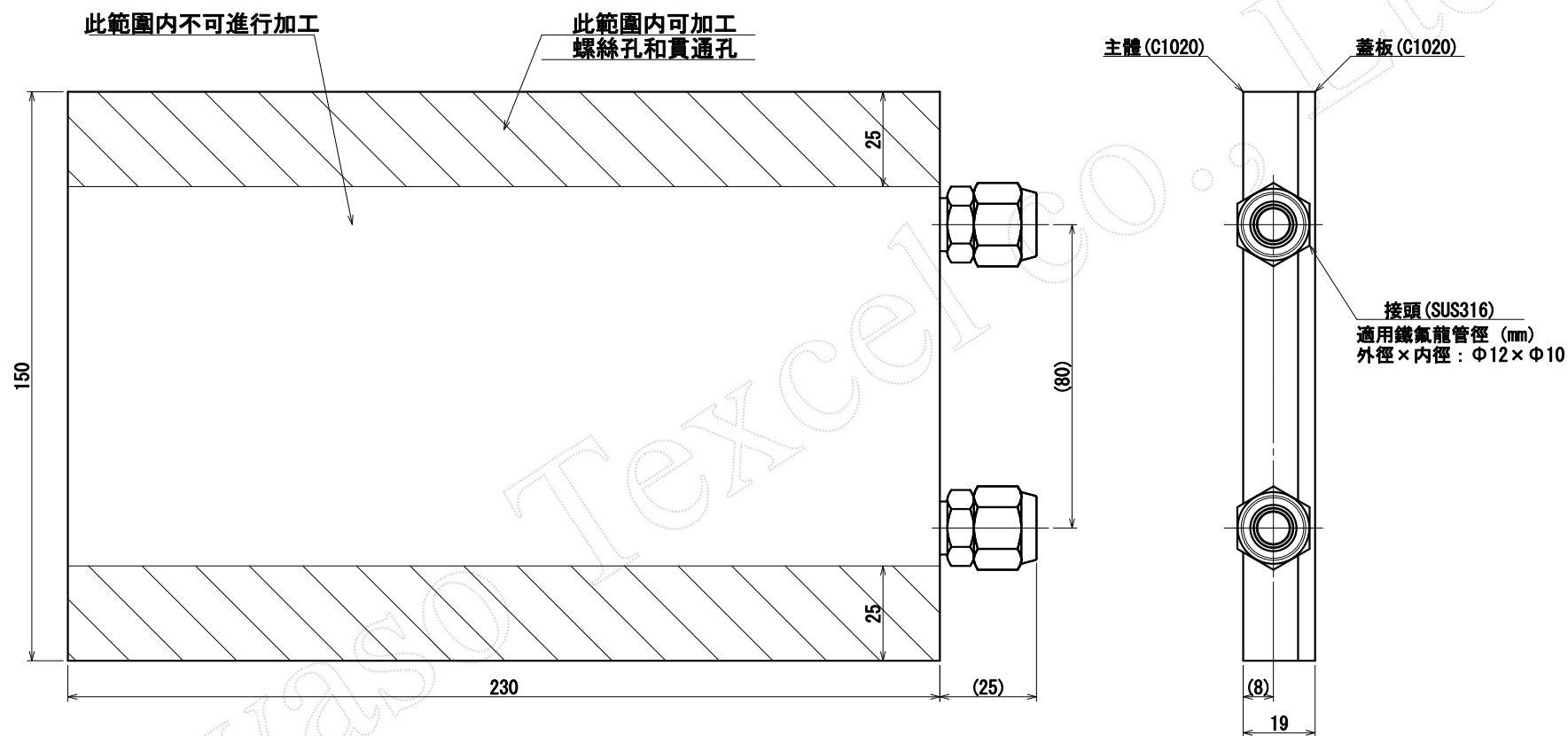


商品名	銅製水冷散熱板
型號	HS-SC150-230
電子郵件	osaka-sales@kawasotexcel.co.jp
電話番号	+81-6-6532-1301
Kawasotexcel Co., Ltd.	

ver. 1.0.0

※可根據您所需的位置，加工螺絲孔和貫通孔。



重量：約5.0kg

規格

- ※冷卻面可能會留有研磨加工的痕跡。
- ※為確保散熱性能，本產品平面度和平行度均控制在0.05mm以內。
- ※產品整體均經過鍍鎳（厚度2μm）處理。（螺絲孔內等部分可能會出現不上鍍的現象）
- ※螺紋部分適配市面上流通的螺絲。（規格：JIS B0209-1）
- ※主體和蓋板的接合部會有段差（0.5~1.0mm）產生。
- 但，蓋板的位置不會超出主體的範圍。

使用注意事項

- ※推薦使用純水或含有防腐蝕劑的不凍液做為冷卻水。
- ※使用純水時，為防止循環水中的離子濃度上升，推薦使用離子交換器。
- ※請勿使用自來水、工業用水等可能會使銅腐蝕的冷卻水。
- ※將水管接上水冷散熱板時，請使用工具固定接頭。
- 請勿直接施力於接頭上，以確保接頭及本體間的接合強度。
- ※尺寸及規格可能不經預告進行變更。敬請見諒。