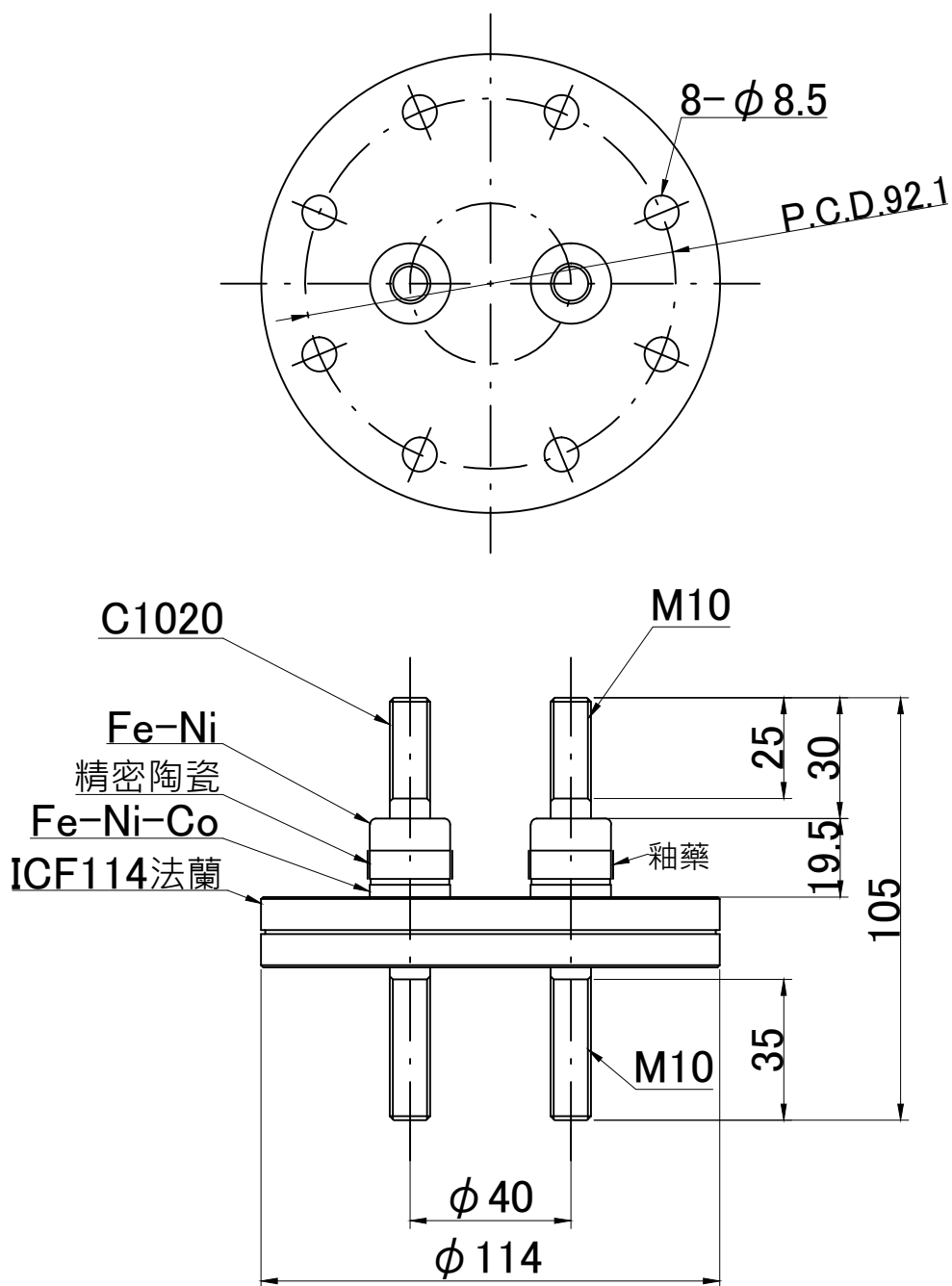


式樣	3kV-200A ICF114法蘭 2P
型號	PF-CM10-3kV-200A-I114-2
電子郵件	osaka-sales@kawaso-texcel.co.jp
聯絡電話	+81-6-6532-1301
	Kawaso Texcel Co., Ltd.



型號：PF-CM10-3kV-200A-I114-2

注意事項

※於電流導入端子上使用不鏽鋼螺帽時，可能會因接觸方式不同而產生高溫。敬請注意。